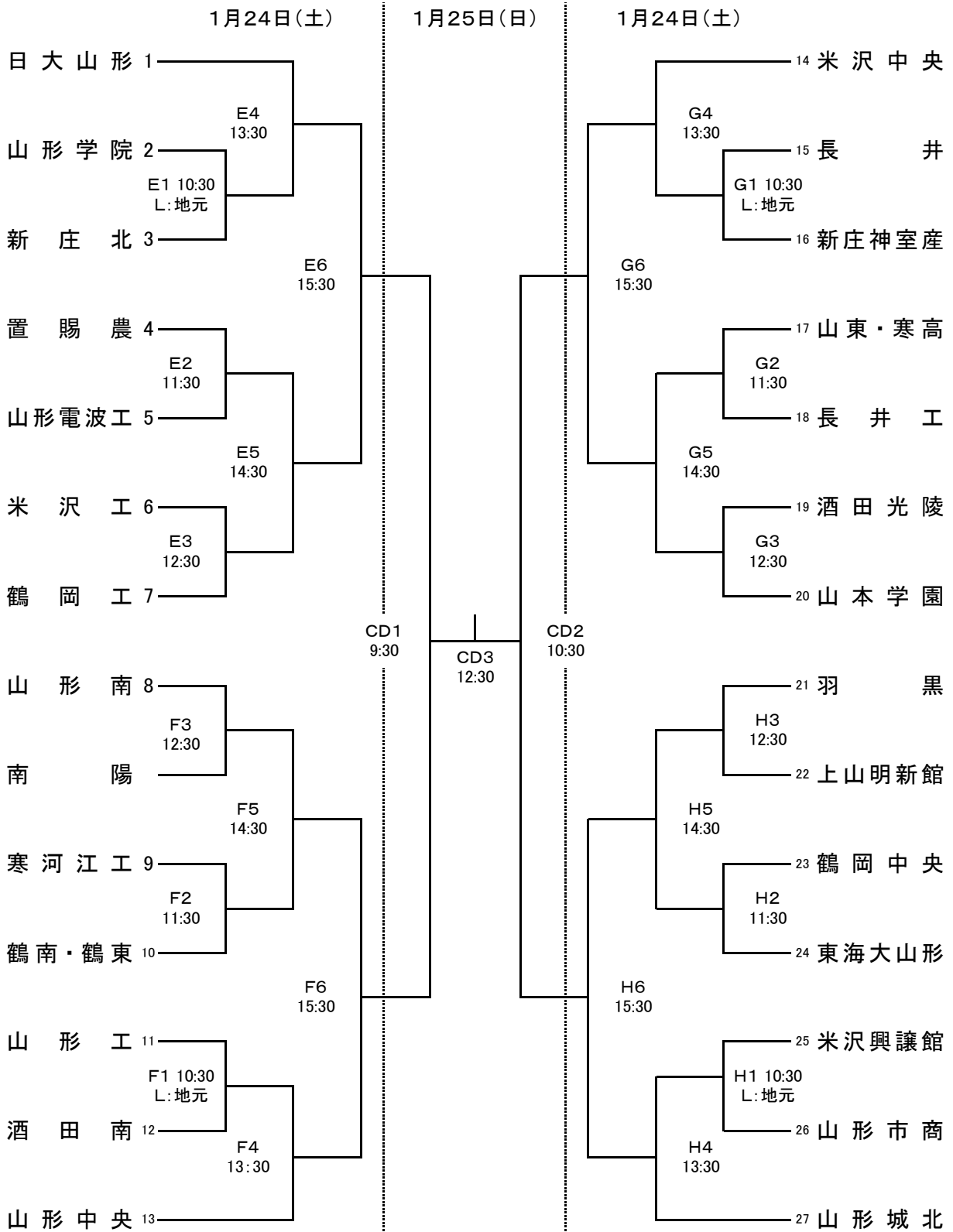


第54回山形県高等学校新人大会バレーボール競技兼藤井杯争奪大会男子組み合わせ



A・B・C・Dコート 山形市総合スポーツセンターアリーナ、E・Fコート 山形中央高校第1体育館、G・Hコート山形県体育館

【注意】

- ① 1日目の第1試合、2日目の準決勝・決勝のラインズマン・記録・リペロチェック・点示は、地元高校があたり、1日目の第2試合以降は、敗者チームがあたる。
- ② 1日目の第1試合開始時刻は10:30とし、第2試合以降は上記の時間設定とする。2日目の準決勝・決勝は、上記設定時刻とする。(設定時刻は試合開始時刻とする)
- ③ 連続試合は前の試合終了後20分後にプロトコール開始とする。
- ④ 2日目の男女準決勝・決勝は、山形市総合スポーツセンターアリーナで行う。
- ⑤ 開館時刻は、24日(土)は午前8時、25日(日)は午前8時とする。
- ⑥ 貴重品は各チームで管理すること。
- ⑦ 土足禁止、ゴミの持ち帰りなど、各会場ともマナーを守って使用すること。また、応援の保護者にも周知徹底を図ること。
- ⑧ 各会場とも表示に従って駐車すること。